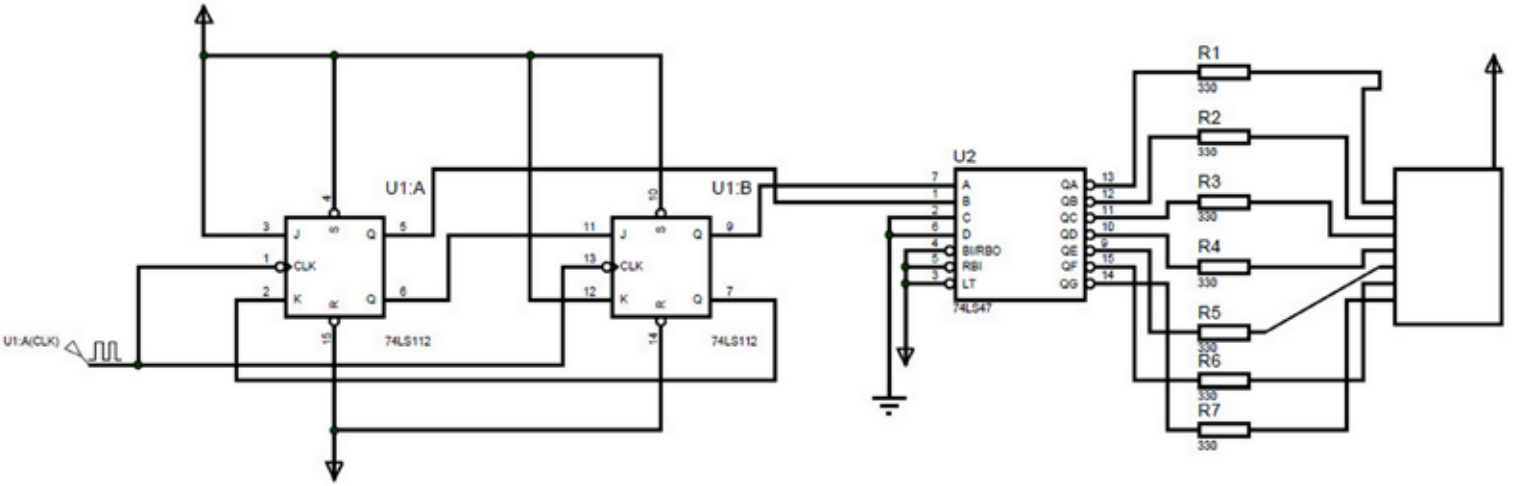
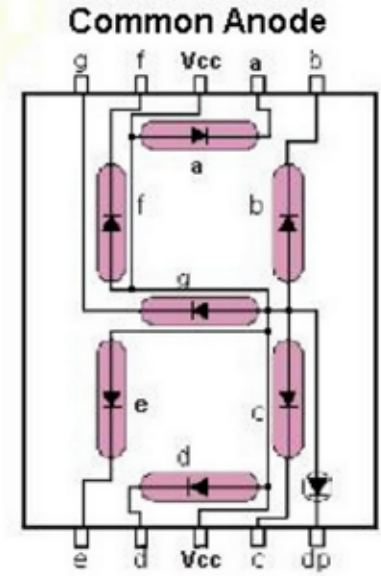
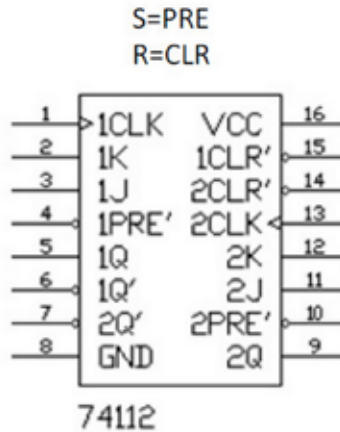
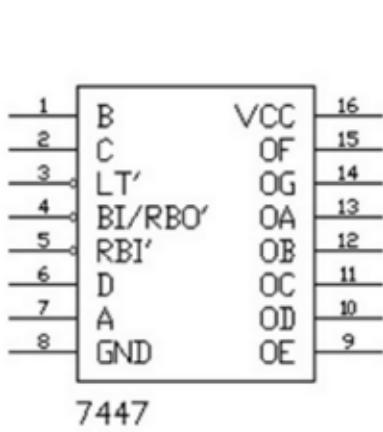


ElektrikPort

TÜRKİYE'NİN EN BÜYÜK MÜHENDİSLİK PORTALI



Şekil 1 : 0-3-2-0-3-2 Şeklinde Sayan Sayıcı Devresinin ISIS Çizimi



Şekil 2 : Flip Flop, Decoder ve Ortak Anod Display Datasheet Bilgileri

Deney Malzemeleri

- 1 adet 74112 J-K flip flop,
- 1 adet 7447 decoder,
- 7 adet 330 ohm direnç,
- 1 adet ortak anot display